

BOLSOS

BOLSO PORTAHERRAMIENTAS

Código interno: **BO3100002**

MACAYA

Rescate & Anticalda

PROCESOS CERTIFICADOS CON:



Bolso marca Halt fabricado con materiales resistentes, cuenta con refuerzos y costuras duraderas. Incluye cinturón ajustable para mayor comodidad. Es ideal para transportar equipos, herramientas o lo que necesite el usuario en su trabajo. Cuenta con bolsillos laterales adicionales, de acceso rápido.



Características Técnicas

1. Información

- Material: tela de alta resistencia.
- Color disponible: Negro.
- Medidas: 28,5 x 26 x 10 cm.



Información Adicional

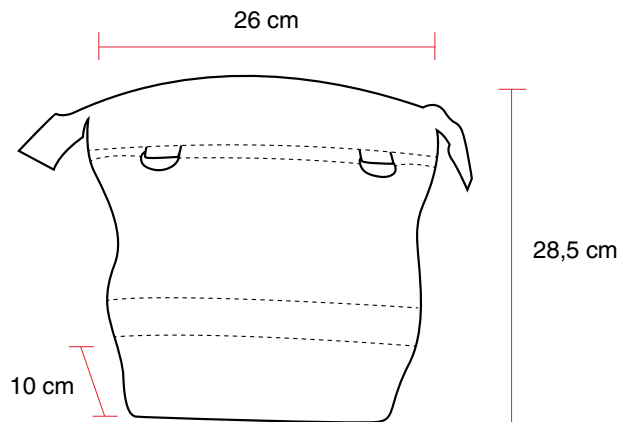
A. Precauciones de material.



B. Modificaciones.

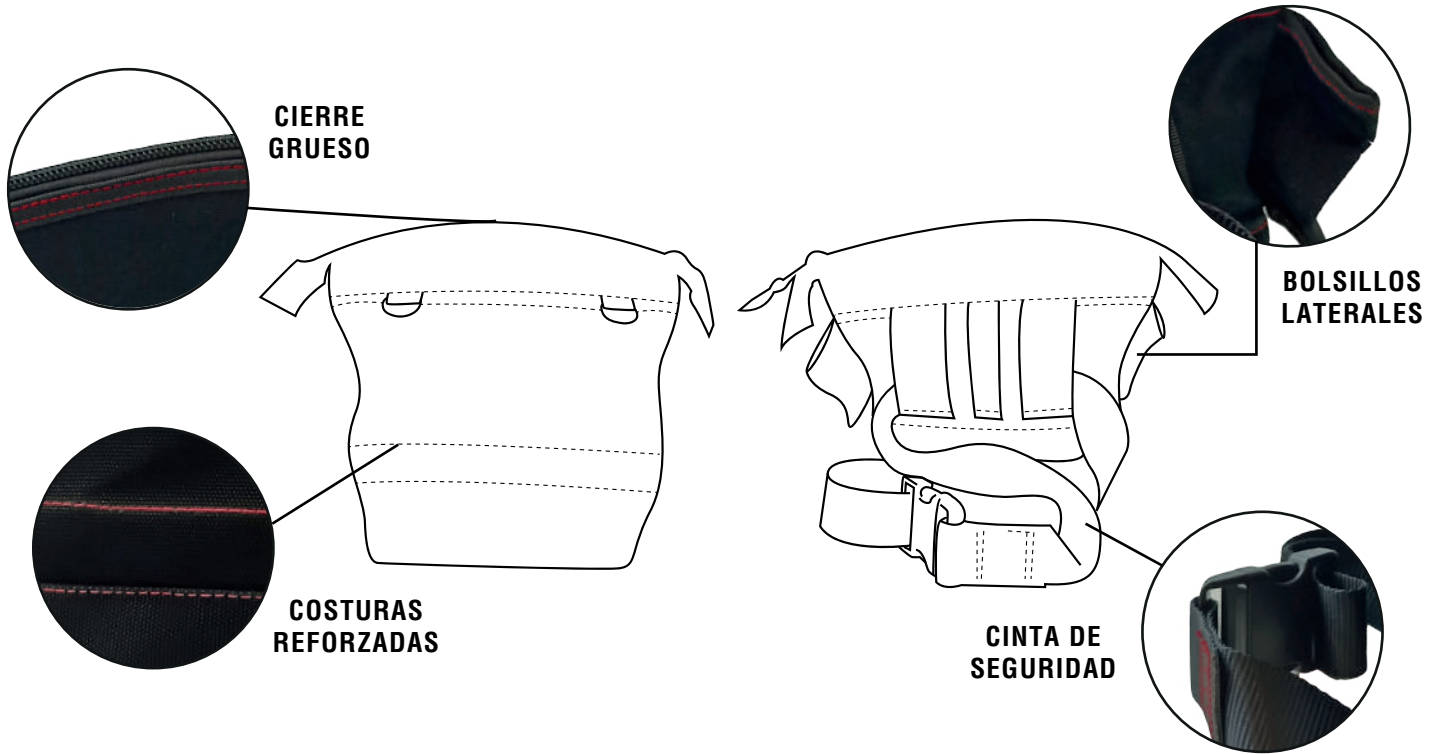


C. Almacenamiento.



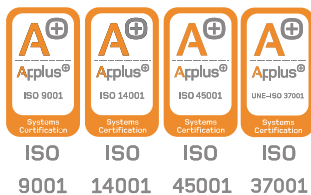
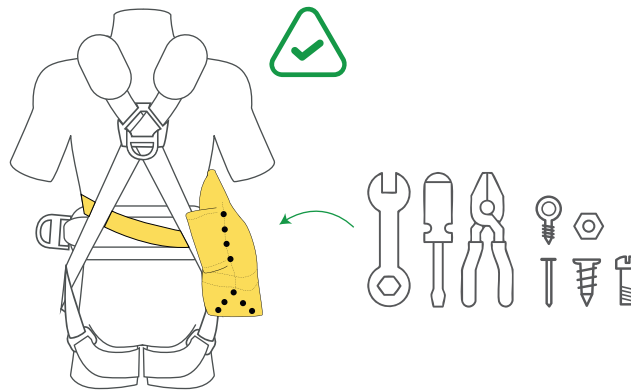
Imágenes referenciales.

CARACTERÍSTICAS DE SEGURIDAD



Imágenes referenciales.

MODOS DE USO:



Macaya Safety dispone de un sistema de gestión de calidad de empresa, gestión ambiental, seguridad y salud en el trabajo, gestión antisoborno certificado de acuerdo a la norma ISO 9001:2015, ISO 14001:2015, ISO 45001:2018, ISO 37001:2016 respectivamente por Applus.

