

BOLSOS

BOLSO PORTAHERRAMIENTAS MARTILLO

Código interno: **BO3100001**

MACAYA

Rescate & Anticaída

PROCESOS CERTIFICADOS CON:



Bolso marca Halt con soporte metálico para martillo. Cuenta con refuerzos y costuras duraderas. Incluye cinturón ajustable a la cadera para mayor comodidad. Además tiene un soporte móvil de acero resistente para asegurar el martillo.



Características Técnicas

1. Información

- Material: tela de alta resistencia.
- Color disponible: Negro.
- Medidas: 13,5 x 19,5 cm.

Imágenes referenciales.

MACAYA

Rescate & Anticaída

Información Adicional

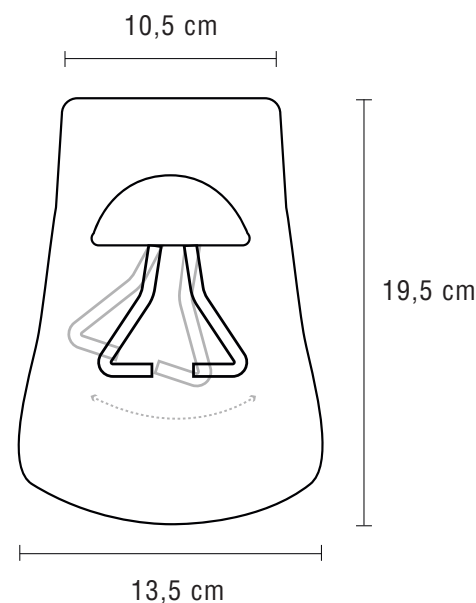
A. Precauciones de material.



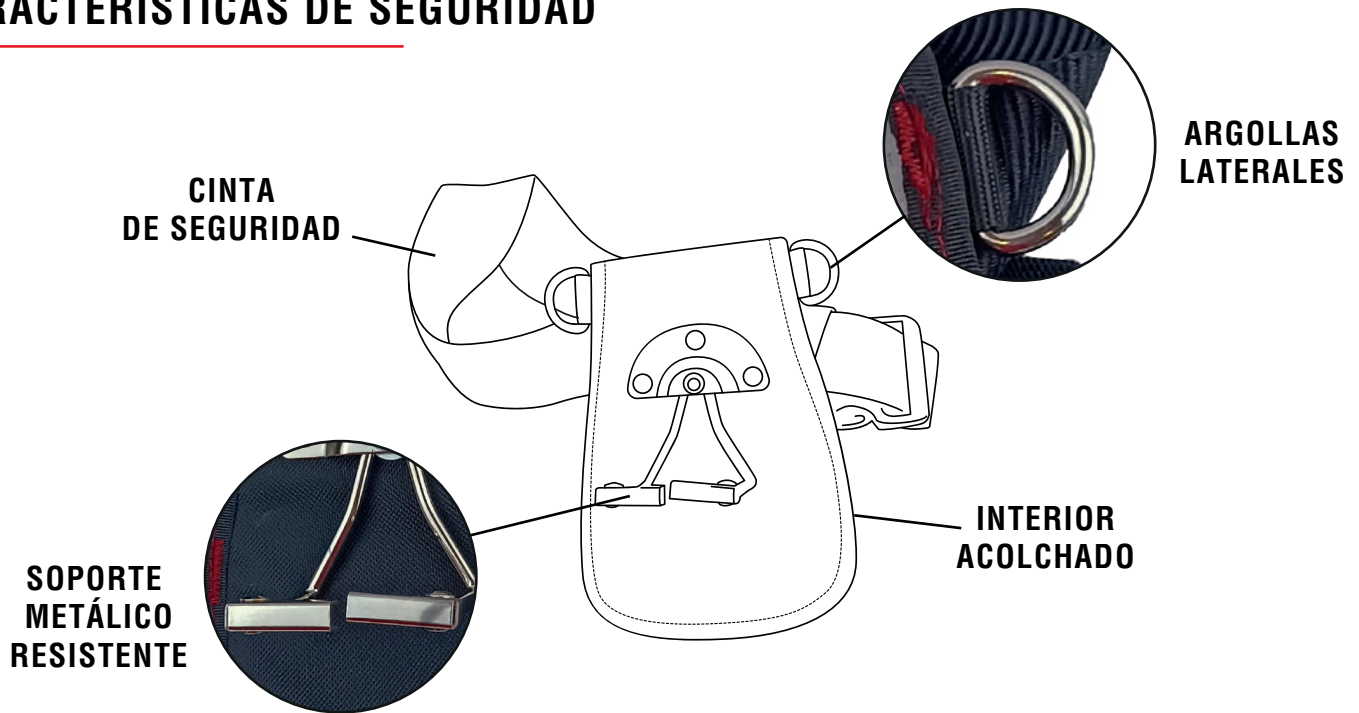
B. Modificaciones.



C. Almacenamiento.

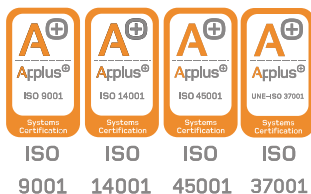
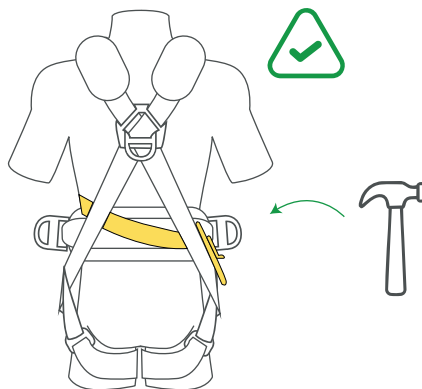


CARACTERÍSTICAS DE SEGURIDAD



Imágenes referenciales.

MODOS DE USO:



Macaya Safety dispone de un sistema de gestión de calidad de empresa, gestión ambiental, seguridad y salud en el trabajo, gestión antisoborno certificado de acuerdo a la norma ISO 9001:2015, ISO 14001:2015, ISO 45001:2018, ISO 37001:2016 respectivamente por Applus.

