

TRÍPODES

TRÍPODE SKYLOTEC JACKPOD TRI 1

MACAYA

Rescate & Anticaída

PROCESOS CERTIFICADOS CON:



El trípode Jackpod Tri 1 es ideal para trabajos en espacios confinados, es liviano y fácil de transportar debido a su material, principalmente de aluminio. Su entrada vertical se puede ajustar entre 1,2 a 3,1 m, permitiendo cubrir incluso entradas muy anchas.

Características Técnicas

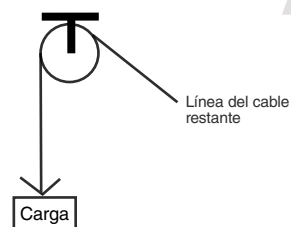
1. Trípode

- Material: Aluminio y acero.
- Altura ajustable: el ajuste de altura variable de 1,2 a 3,1 m también cubre aperturas de acceso de 1.040-1.800 mm.
- Fácil transporte: su bajo peso y volumen permiten un fácil transporte y almacenamiento.

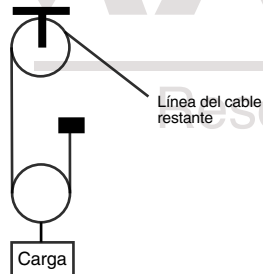
Limite de carga de trabajo

- Un usuario de un peso máximo de 140 kg (incluyendo toda la vestimenta, herramientas y equipamiento) en un sistema enhebrado sencillo de 1 pieza.
- Dos usuarios de un peso máximo de 280 kg, 140 kg cuando se usa en un sistema enhebrado sencillo de 2 piezas.

Sistema enhebrado sencillo de 1 pieza



Sistema enhebrado sencillo de 2 piezas



Imágenes referenciales.

Información Adicional

A. Modificaciones.



B. Precauciones de material.

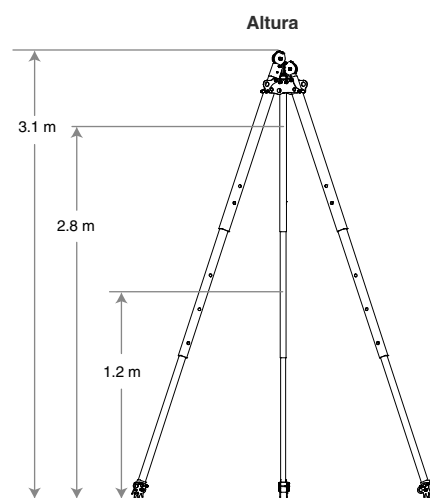
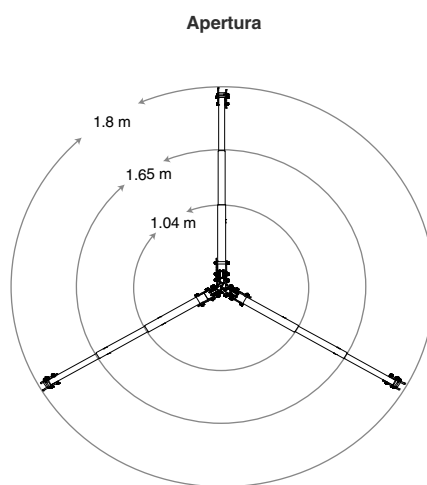


C. Almacenamiento.



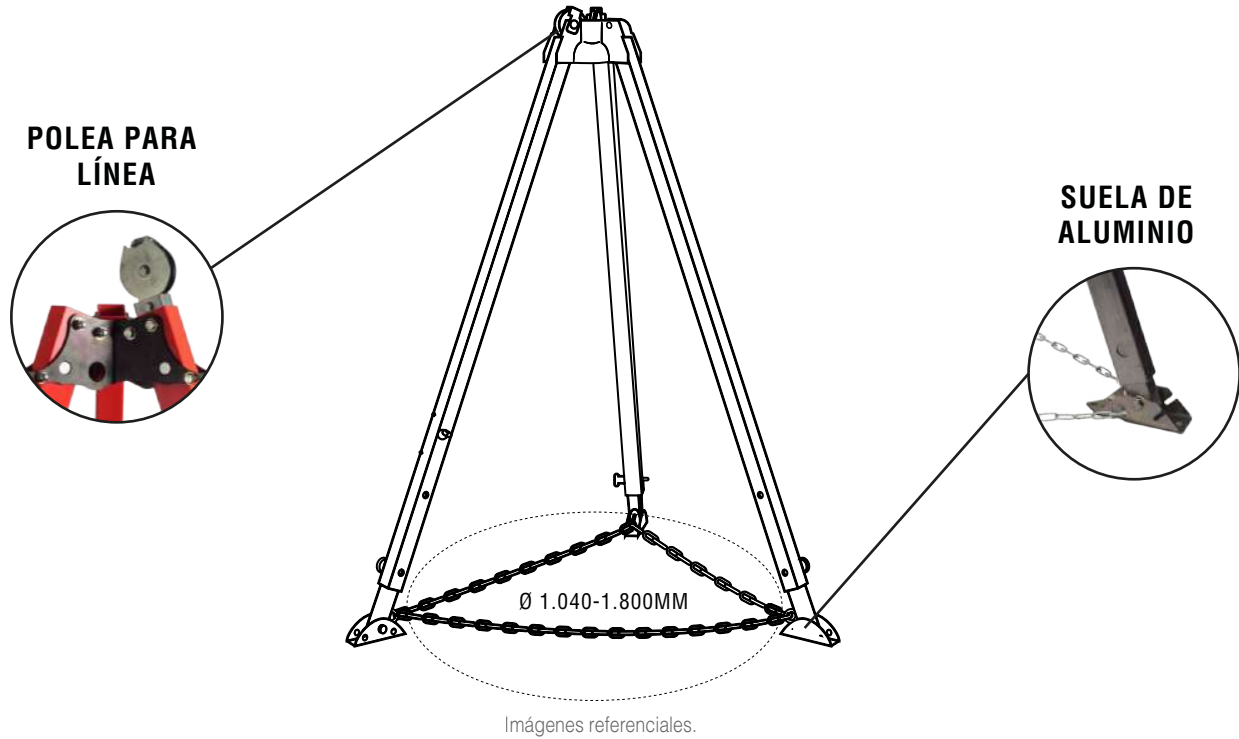
NORMA

CEN/TS 16415:2013
EN 795: 2012 Tipo B



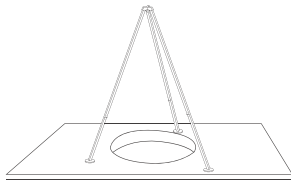
Código interno: TR1600000

CARACTERÍSTICAS DE SEGURIDAD

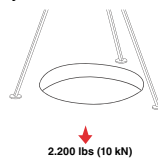


MODOS DE USO:

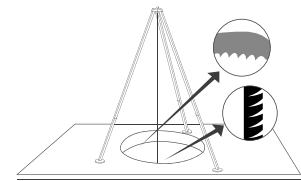
1. El trípode debe montarse donde se pueda nivelar con los ajustes de las patas.



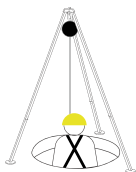
2. La superficie de montaje sobre la que se rige el trípode debe cumplir con las resistencias mínimas de carga estática de al menos 2200 lbs (10 kN) para el personal de rescate y rescate.



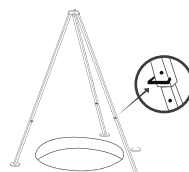
3. Evite colocar el trípode donde la línea de trabajo pueda desgastarse contra bordes afilados.



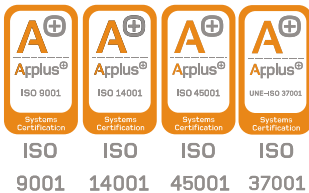
5. Coloque el trípode de modo que la línea de vida esté directamente sobre el área de trabajo prevista cuando se instale.



4. Los pasadores de las patas del trípode deben estar firmemente bloqueados para soportar la carga prevista.



6. Nunca permita que la línea de trabajo se extienda fuera de las patas del trípode.



Macaya Safety dispone de un sistema de gestión de calidad de empresa, gestión ambiental, seguridad y salud en el trabajo, gestión antisoborno certificado de acuerdo a la norma ISO 9001:2015, ISO 14001:2015, ISO 45001:2018, ISO 37001:2016 respectivamente por Applus.



NORMA

GEN/TS 16415:2013
EN 795: 2012 Tipo B