

CONECTORES

CONECTOR EXPRESS DIELECTRICO MOSQUETÓN 107/MOSQUETÓN CARABINERO ACERO 25 MM

Código interno: CE3454113

MACAYA

Rescate & Anticaída

PROCESOS CERTIFICADOS CON:



Conector express equipado con cinta poliéster de 25 mm de alta resistencia, posee en sus extremos un mosquetón 107 dieléctrico y un mosquetón carabinero de acero, lo que permite al usuario desplazarse libremente hacia arriba y hacia abajo por una línea de vida. En caso de caída, el producto se bloquea al instante, evitando la caída. Este conector está diseñado para trabajar en ambientes expuestos a arcos voltaicos.

Características Técnicas

1. Mosquetón 107

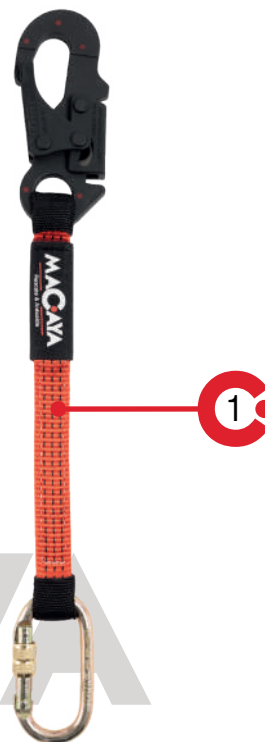
- Material: Aleación de acero recubierto con poliuretano.
- Resistencia mínima de ruptura mosquetón 107: 5000 lbs, 23 kN.
- Resistencia mínima eléctrica: 9 kV.

2. Cinta

- Material: Poliéster 25 mm de ancho.
- Murtra (España).
- Resistencia de ruptura cinta: 2700 kgf.

3. Mosquetón carabinero

- Material: Acero galvanizado.
- Resistencia a la ruptura: 23 kN.
- Apertura máximo del gatillo: 14 mm.



MACAYA

Rescate & Anticaída

Imágenes referenciales.

Información Adicional

A. Modificaciones.



B. Precauciones de material.



C. Almacenamiento.



NORMA

EN 353-2



Apertura: 12 mm.



Apertura: 14 mm.

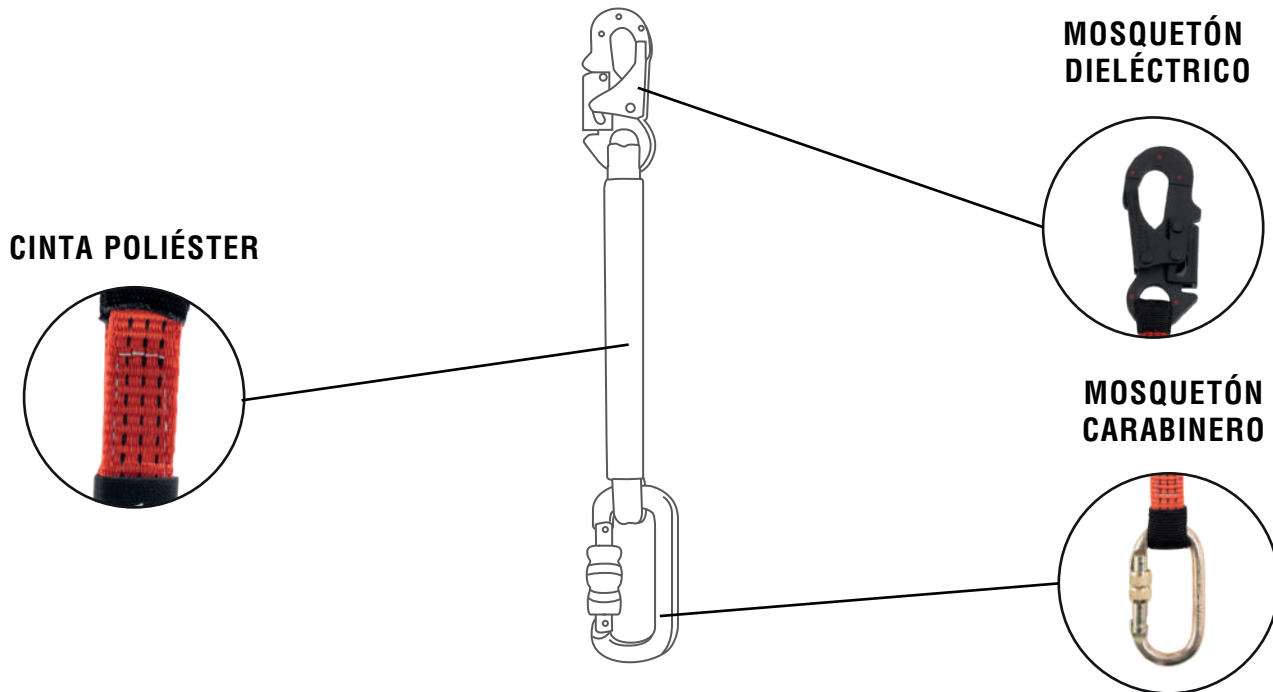
MEDIDAS

0.3 m

+ Medidas especiales

CE3454113

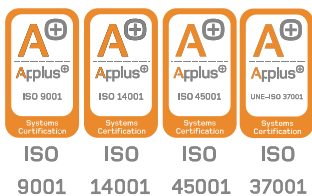
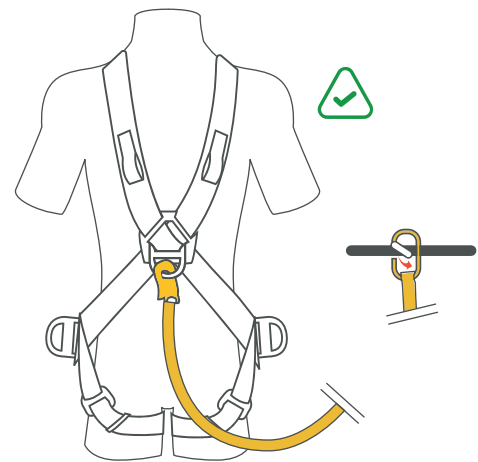
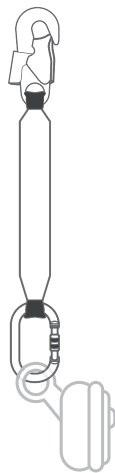
CARACTERÍSTICAS DE SEGURIDAD



Imágenes referenciales.

MODOS DE USO:

Equipo destinado únicamente para posicionamiento, durante ascensos usar la conexión frontal del arnés en conjunto del conector express para usar como guía durante un ascenso en torre.



Macaya Safety dispone de un sistema de gestión de calidad de empresa, gestión ambiental, seguridad y salud en el trabajo, gestión antisoborno certificado de acuerdo a la norma ISO 9001:2015, ISO 14001:2015, ISO 45001:2018, ISO 37001:2016 respectivamente por Applus.

