

DESLIZADORES

DESLIZADOR AUTOMÁTICO ARGOLLA 12 MM

Código interno: DL2116639

MACAYA

Rescate & Anticaída

PROCESOS CERTIFICADOS CON:

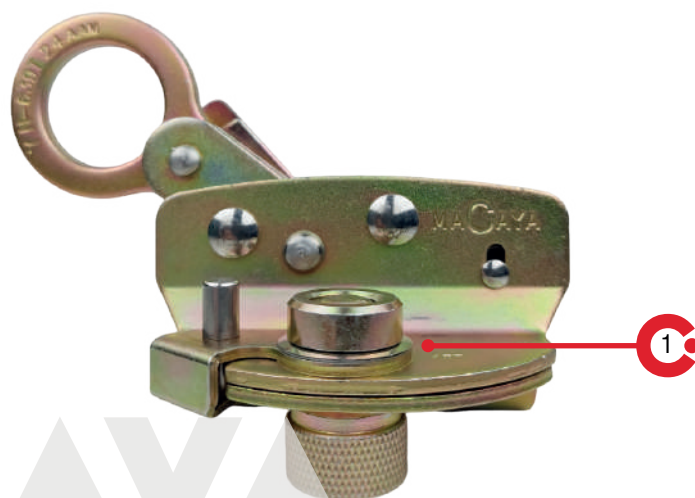


Dispositivo anticaída deslizante para conectarse a un sistema de línea de vida vertical de cuerda. Destaca por su durabilidad, resistencia y facilidad de montaje. Además, se bloquea automáticamente en caso de caída. Diseñado para una conexión y desconexión fácil en cualquier punto de un sistema de línea de vida.

Características Técnicas

1. Información

- Material: Aleación de acero.
- Diámetro de cuerda compatible: 12,7 - 14 mm.
- Peso: 600 g.
- Refuerzo de protección, de acero inoxidable en la zona de rozamiento de la cuerda, que permite aumentar la resistencia al desgaste.



Imágenes referenciales.

Información Adicional

A. Modificaciones.



B. Precauciones de material.

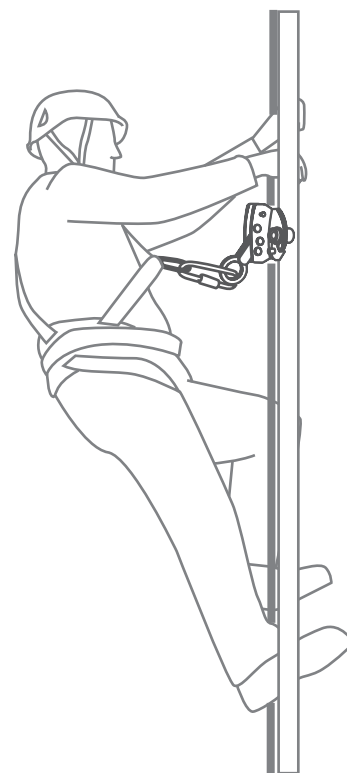


C. Almacenamiento.



NORMA

EN 360:2002



CARACTERÍSTICAS DE SEGURIDAD

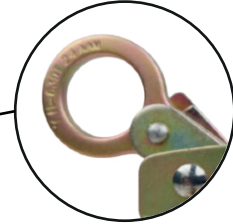
SEGURO DESLIZANTE



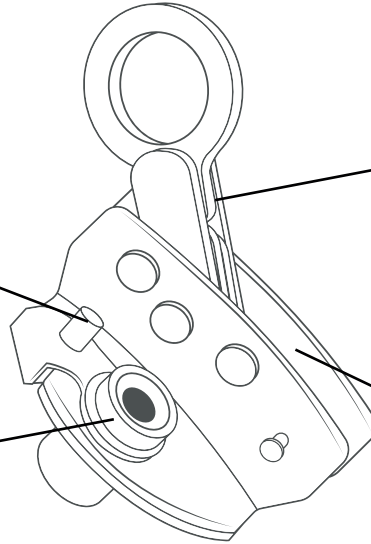
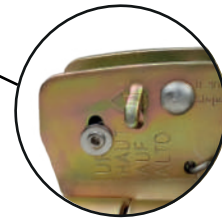
SEGURO DE TUERCA



SISTEMA DE VASCULACIÓN

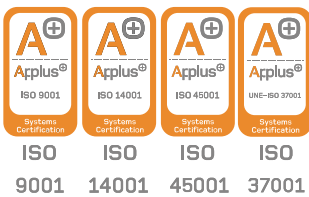
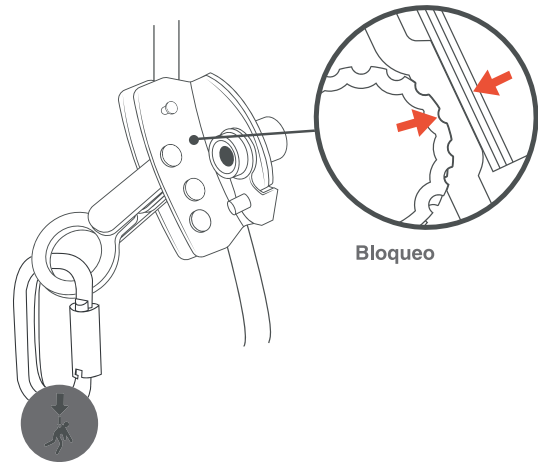
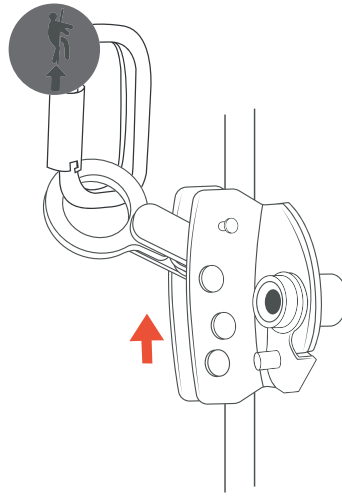
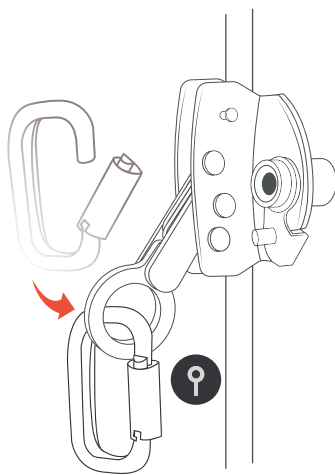


CANAL DE ACOPLE PARA CUERDA



Imágenes referenciales.

MODOS DE USO:



Macaya Safety dispone de un sistema de gestión de calidad de empresa, gestión ambiental, seguridad y salud en el trabajo, gestión antisoborno certificado de acuerdo a la norma ISO 9001:2015, ISO 14001:2015, ISO 45001:2018, ISO 37001:2016 respectivamente por Applus.



NORMA

EN 360:2002