

ANCLAJE

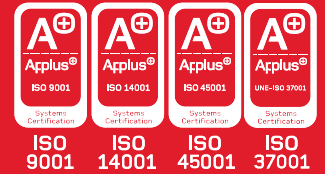
PERNO DE ANCLAJE

Código interno: PE1233601

MACAYA

Rescate & Anticaída

PROCESOS CERTIFICADOS CON:

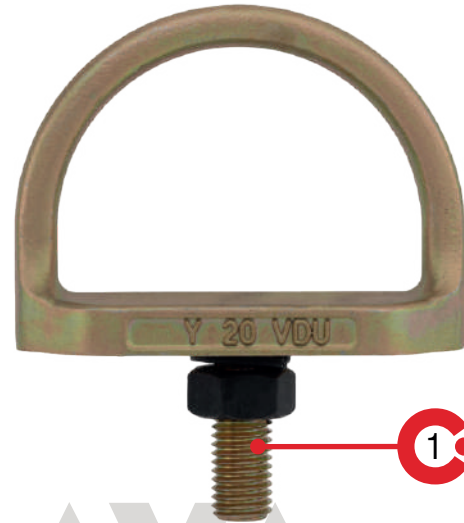
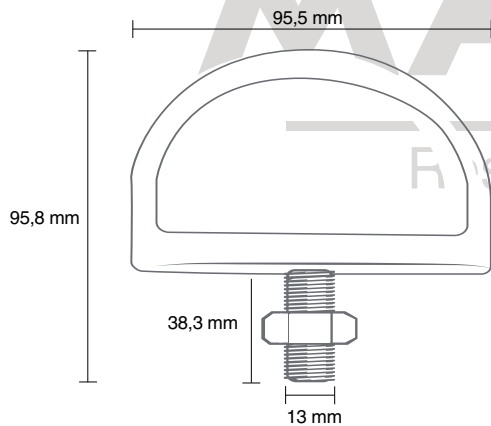


El perno de anclaje de forma D está fabricado en acero forjado y se puede atornillar en cualquier estructura sin la ayuda de ningún sujetador adicional, lo que permite su instalación temporal o permanente. Este perno es ideal para ser utilizado como componente de un sistema de protección contra caídas.

Características Técnicas

1. Información

- Material: Acero forjado de alta resistencia.
- Resistencia ruptura: 22 kN.
- Tamaño agujero: 1/2".
- Incluye tuerca de grado 9 y arandela de seguridad, ambos de acero trabajado en caliente.
- Peso: 387 g.



Información Adicional

A. Modificaciones.



B. Precauciones de material.

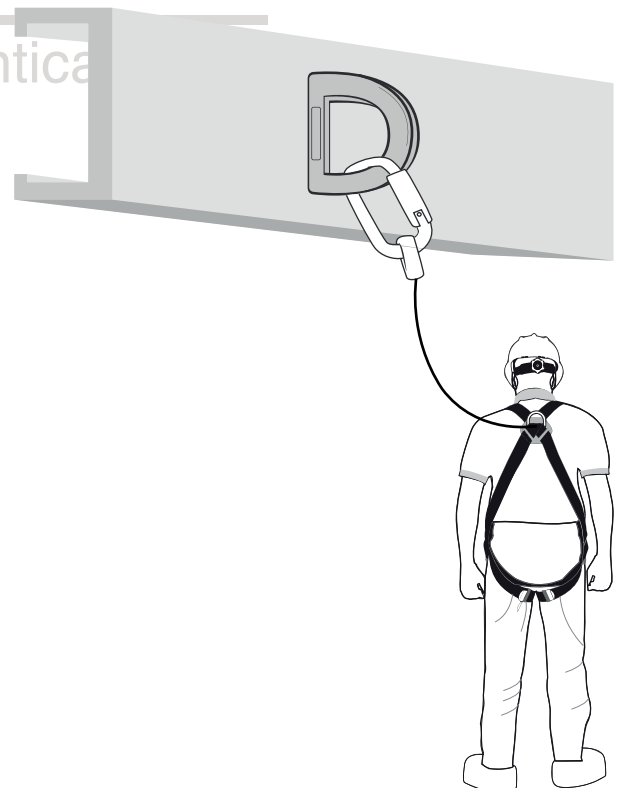


C. Almacenamiento.

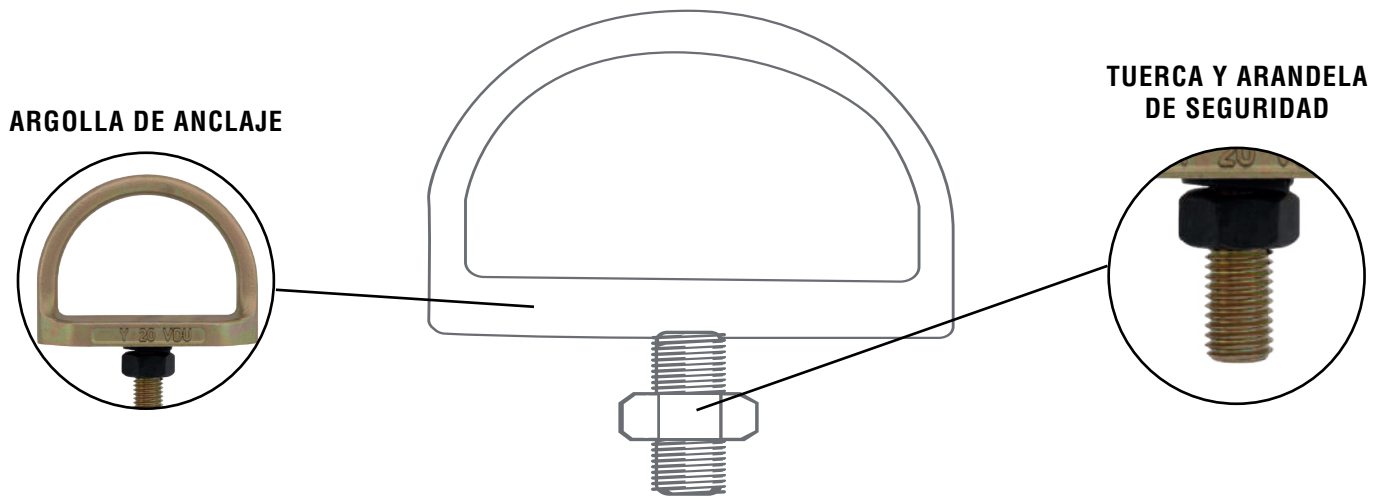


NORMA

EN 795 Tipo A

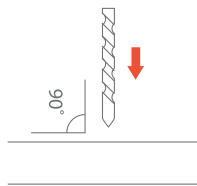


CARACTERÍSTICAS DE SEGURIDAD

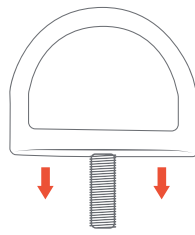


Imágenes referenciales.

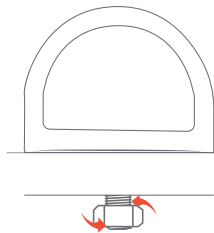
MODOS DE USO:



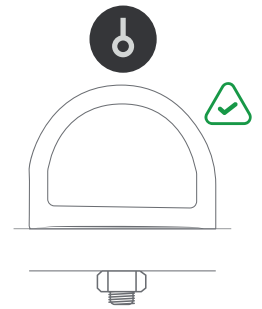
- Haga un agujero que logre atravesar el material al cual se colocará el anclaje. Asegúrese de que el agujero tenga un diámetro uniforme y libre de ranuras en la pared interior.



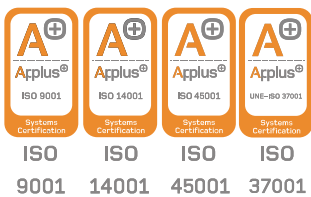
- Verificar que el diámetro del peno coincida con la perforación. Calzar la placa de anclaje en el agujero previamente perforado.



- Se asegura la placa con la tuerca proporcionada en el kit.



- Con un tirón se comprueba la firmeza del punto de anclaje.



Macaya Safety dispone de un sistema de gestión de calidad de empresa, gestión ambiental, seguridad y salud en el trabajo, gestión antisoborno certificado de acuerdo a la norma ISO 9001:2015, ISO 14001:2015, ISO 45001:2018, ISO 37001:2016 respectivamente por Applus.

