

ARNESES

ARNÉS 4 ARGOLLAS RACO

Código ISP: **ARP-04** Ref: **I.S.P. EPP1485** | Código interno: **AR5050000**

MACAYA

Rescate & Anticaída

PROCESOS CERTIFICADOS CON:



Arnés de cuerpo completo tipo H, cuenta con 4 argollas de aluminio, fabricado en cinta poliéster. Este arnés está diseñado para trabajar en ambientes destinados a trabajos en espacios reducidos o eólicos. Cuenta con una argolla dorsal para la detención de caídas, una frontal para la conexión a un sistema de ascenso /descenso, a través de una línea de vida; y dos laterales de posicionamiento. Dispone de faja lumbar, hombrera y musleras, para un mayor confort. Además, dispone de hebillas click de conexión rápida, facilitando así el ajuste del arnés. Dispone de una placa plástica para evitar las rozaduras que se producen durante la subida de un generador eólico. También dispone de aros textiles en los hombros para poder realizar evacuaciones verticales.

Características Técnicas

1. Argolla

- Material: Aluminio.
- Resistencia mínima de ruptura argolla: 5000 lbs, 23 kN.

2. Hebilla

- Material: Aluminio.
- Resistencia mínima de ruptura hebilla: 4000 lbs, 18 kN.
- Hebillas click de regulación y conexión rápida.

3. Cinta

- Material: Poliéster 45 mm de ancho.
- Murtra (España).
- Resistencia de ruptura cinta: 3000 kgf.

4. Testigo de caída/indicador visual

- Etiqueta que indica si la costura que compone el sistema personal de detención de caída ha sido sometido a una detención de una caída o expuesto a fuerza equivalente, debe ser retirado de servicio.

5. Información

- Peso total: 1300 g.
- Peso máximo del usuario con herramientas: 140 kg.
- Funda protectora de etiqueta.

Información Adicional

A. Vida útil.

5
AÑOS

B. Precauciones de material.



C. Modificaciones.



D. Cuidados de lavado y secado.



E. Almacenamiento.



NORMA

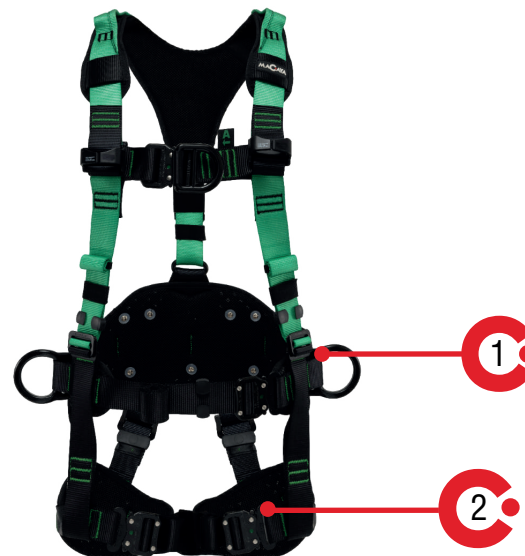
ANSI Z.359.11-2021

TALLAS

L-XL

+ Tallas especiales

AR5050000



Imágenes referenciales.

CARACTERÍSTICAS DE SEGURIDAD

ARGOLLA DE ALUMINIO



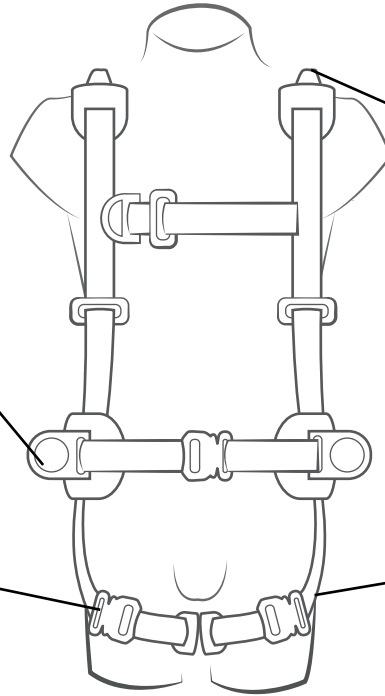
ARGOLLA TEXTIL



HEBILLA CLICK

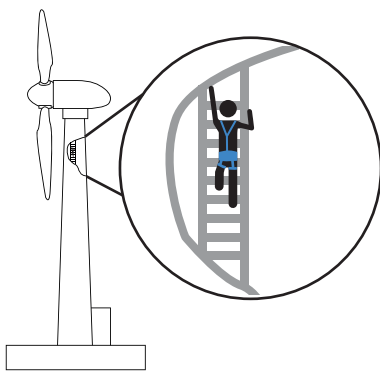


PROTECTOR FAJA

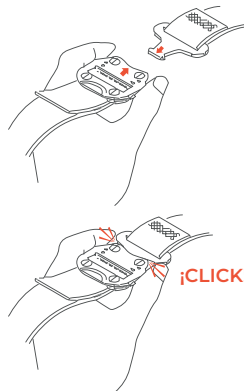


MODOS DE USO:

TRABAJO EN ALTURA Y ESPACIOS CONFINADOS



USO HERRAJE

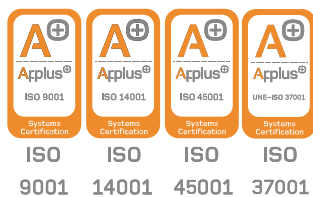


TRAZABILIDAD

MACAYA Rescate & Anticaída	
FULL BODY HARNESS ARNES CUERPO COMPLETO	
MODEL/MODELO:	xxxxxxx
REF	Código:xxxxx
ANSI/ASSE	
RES XXXX	

Ran: XXXXXXXXX					
Starting Number Número de partida					
XXXXXX					
RECORD OF NORMAL INSPECTION REGISTRO DE INSPECCION FORMAL					
ENE JAN					
FEB					
MAR					
ABR/ABR					
MAY					
JUN					
JUL					
AGO/AUG					
SEP					
OCT					
NOV					
DIC/DEC					

MADE IN CHILE
MACAYA INSUMOS INDUSTRIALES
WWW.MACAYASAFETY.CL
FONO: +56 2 2964 7940



Macaya Safety dispone de un sistema de gestión de calidad de empresa, gestión ambiental, seguridad y salud en el trabajo, gestión antisoborno certificado de acuerdo a la norma ISO 9001:2015, ISO 14001:2015, ISO 45001:2018, ISO 37001:2016 respectivamente por Applus.



NORMA

ANSI Z.359.11-2021