

RESCATE

SILLIN PETZL PODIUM

Código interno: SI3200000

MACAYA

Rescate & Anticaída

PROCESOS CERTIFICADOS CON:



El sillín Podium está diseñado para brindar una máxima comodidad durante suspensiones prolongadas. Su asiento ancho proporciona una excelente estabilidad, mientras que sus rebordes rígidos evitan la compresión de los muslos por las cintas de suspensión. Además, es fácil de utilizar gracias a sus dos anillos portaherramientas y su gancho posterior, que permiten guardar el sillín y facilitar los desplazamientos.

Características Técnicas

1. Información

- Peso: 1060 g.
- Rebordes rígidos.
- Cintas de suspensión regulables.
- Dos anillos portaherramientas.
- Gancho posterior.



Imágenes referenciales.

Rescate & Anticaída

Información Adicional

A. Modificaciones.



B. Precauciones de material.



C. Almacenamiento.



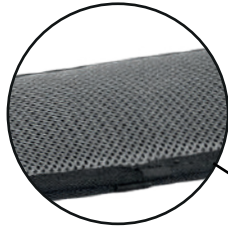
NORMA

EN 362:2004



CARACTERÍSTICAS DE SEGURIDAD

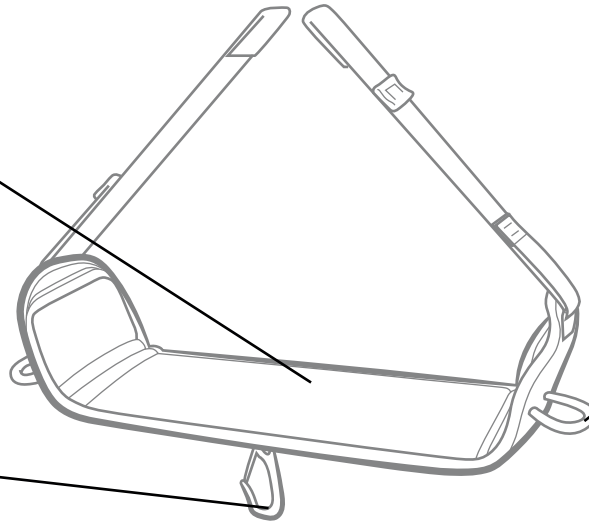
ASIENTO ACOLCHADO



ANILLA PORTAHERRAMIENTAS



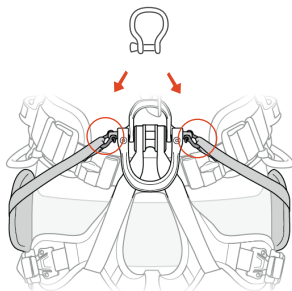
GANCHO POSTERIOR



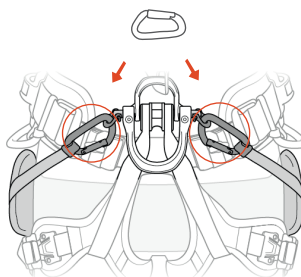
Imágenes referenciales.

MODOS DE USO:

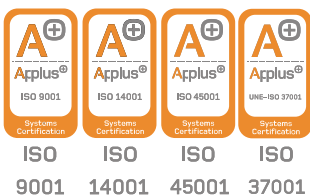
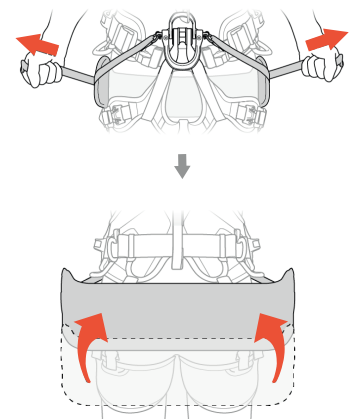
GRILLETE



MOSQUETÓN



AJUSTE



Macaya Safety dispone de un sistema de gestión de calidad de empresa, gestión ambiental, seguridad y salud en el trabajo, gestión antisoborno certificado de acuerdo a la norma ISO 9001:2015, ISO 14001:2015, ISO 45001:2018, ISO 37001:2016 respectivamente por Applus.



NORMA

EN 362:2004