

TRÍPODES

KIT TRÍPODE CON MALACATE CUERDA 6.5 MM Y LARGO DE 20 M

Código interno: KI3814402

MACAYA

Rescate & Anticaída

PROCESOS CERTIFICADOS CON:



Trípode para acceso en espacios confinados, fabricado con aleación de aluminio para potenciar la durabilidad y transportabilidad. Cuenta con dos poleas montadas en la cabeza del trípode, 3 patas de aluminio con zapata provista de suela de goma, para aumentar la fricción e impartir más estabilidad, un orificio en la prolongación de la pata principal, permitiendo la implementación de un cable. Utilizados para bocas de acceso, tanques, compuertas y otros trabajos de espacio confinados donde el rescate del trabajador y la protección contra caídas sean necesarios. Este dispositivo es para el uso de una sola persona.

Equipado con malacate independiente para una instalación rápida y fácil. Diseñado para el acceso y rescate de personas mediante cuerda, facilitando el rescate especial en atmósferas explosivas y lugares apartados con presencia de energía eléctrica. Cuenta con un mecanismo de frenado secundario, reduciendo el impacto de la carga dinámica que siente en el usuario en caso de caída. Además, cuenta con dos puntos de anclaje superiores, al necesitar un sistema de respaldo cuando no se requiere trabajar con el malacate.

Características Técnicas

1. Trípode

- Altura ajustable: 1,5 a 2,5 m.
- Huella de la distancia entre ejes: 1,8 m de diámetro.
- Peso: 12,25 kg.
- Máxima capacidad de carga: 500 kg.
- Incluye bolso para traslado del producto.

2. Malacate

- Se puede montar fácilmente en la pata del trípode.
- Cuerda sintética de 6,5 mm de diámetro.
- Longitud de la cuerda: 20 m.
- Conector: Mosquetón giratorio de acero.
- Absorción de impactos incorporada.
- Modo de carrete independiente.
- Mecanismo de freno secundario.
- Incluye soporte para instalarlo al trípode.
- Cuenta con dos sistemas de bloqueo independiente.

Información Adicional

A. Modificaciones.



B. Precauciones de material.

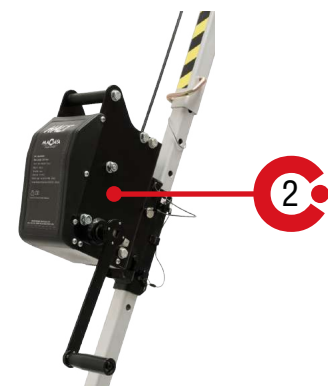


C. Almacenamiento.



1,8 m de diámetro

Imágenes referenciales.

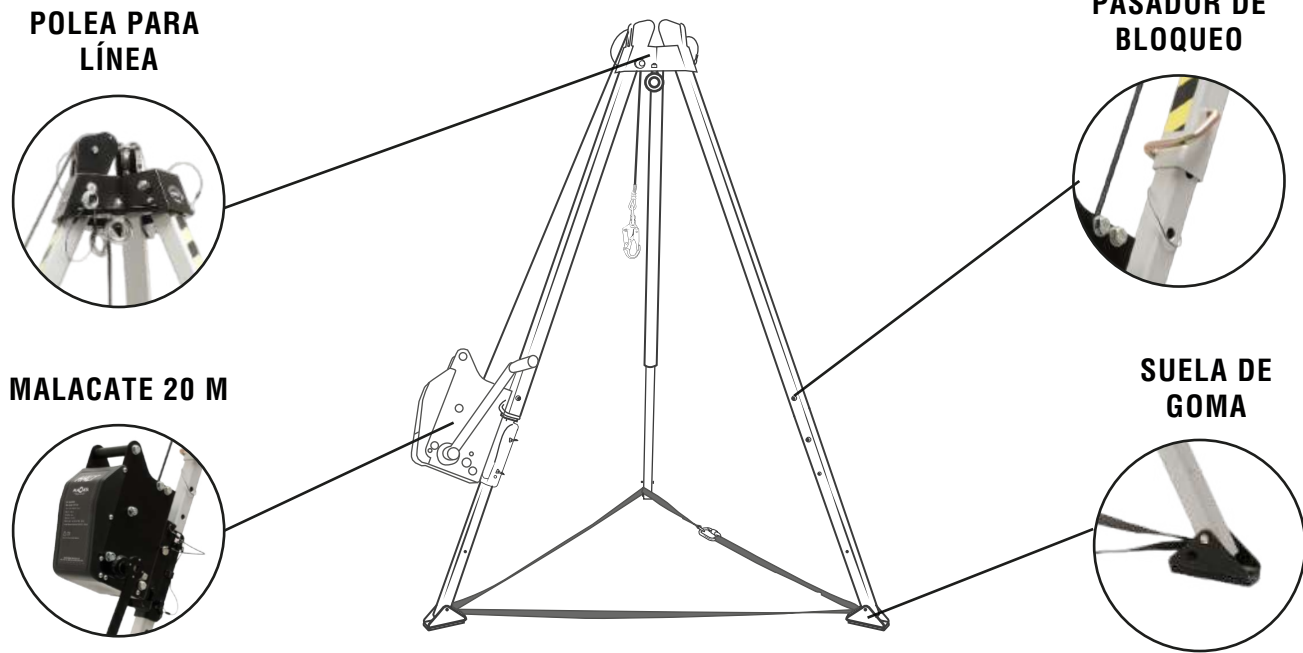


Malacate cuerda 6.5 mm y largo de 20 m

NORMA

EN 1496: 2017 / EN 795: 2012 Tipo B

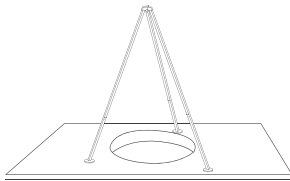
CARACTERÍSTICAS DE SEGURIDAD



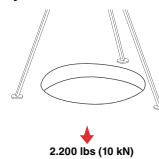
Imágenes referenciales.

MODOS DE USO:

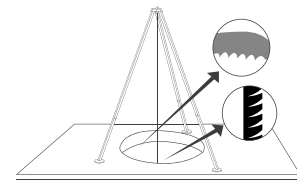
1. El trípode debe montarse donde se pueda nivelar con los ajustes de las patas.



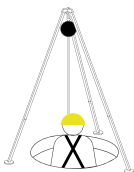
2. La superficie de montaje sobre la que se rige el trípode debe cumplir con las resistencias mínimas de carga estática de al menos 2200 lbs (10 kN) para el personal de rescate y rescate.



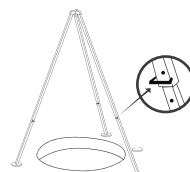
3. Evite colocar el trípode donde la línea de trabajo pueda desgastarse contra bordes afilados.



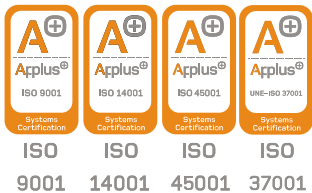
5. Coloque el trípode de modo que la línea de vida esté directamente sobre el área de trabajo prevista cuando se instale.



4. Los pasadores de las patas del trípode deben estar firmemente bloqueados para soportar la carga prevista.



6. Nunca permita que la línea de trabajo se extienda fuera de las patas del trípode.



Macaya Safety dispone de un sistema de gestión de calidad de empresa, gestión ambiental, seguridad y salud en el trabajo, gestión antisoborno certificado de acuerdo a la norma ISO 9001:2015, ISO 14001:2015, ISO 45001:2018, ISO 37001:2016 respectivamente por Applus.



NORMA
EN 1496: 2017
EN 795: 2012 Tipo B