

POLEAS

DESLIZADOR PETZL ANTICAÍDAS PARA CUERDA ASAP LOCK

Código interno: DL1131000

MACAYA

Rescate & Anticaída

PROCESOS CERTIFICADOS CON:



El anticaídas deslizante Asap Lock está diseñado para facilitar las manipulaciones del usuario en los ascensos por cuerda. En uso normal, el aparato se desplaza libremente a lo largo de la cuerda, sin ninguna intervención manual, para acompañar al usuario en sus desplazamientos. En caso de choque o de aceleración brusca, el anticaídas se bloquea en la cuerda e inmoviliza al usuario. La función de bloqueo integrada permite al usuario inmovilizar el aparato para reducir la altura de la caída.

Características Técnicas

1. Información

- Materiales: Aluminio, acero inoxidable y poliamida.
- Peso: 425 g.
- Función de bloqueo integrada en el anticaídas que permite al usuario inmovilizar el aparato para reducir la altura de la caída. En caso de mucho viento, esta función evita también que la cuerda sea tirada hacia arriba.
- Fácil de utilizar y eficaz:
 - Se desplaza a lo largo de la cuerda hacia arriba y hacia abajo, sin ninguna intervención manual.
 - Se instala y desinstala fácilmente en cualquier punto de la cuerda.



Imágenes referenciales.

Información Adicional

A. Modificaciones.



B. Precauciones de material.

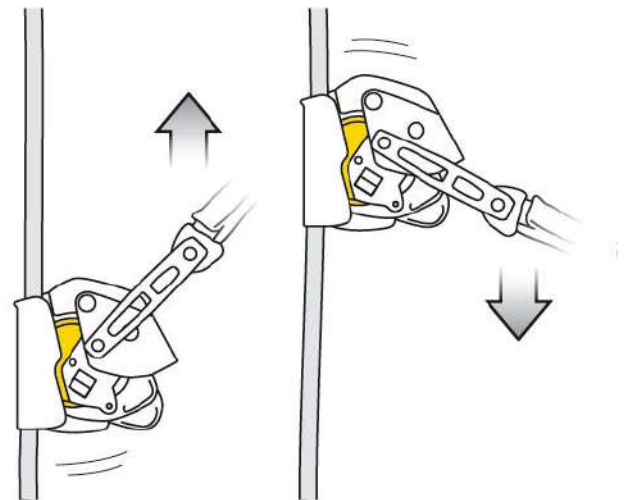


C. Almacenamiento.



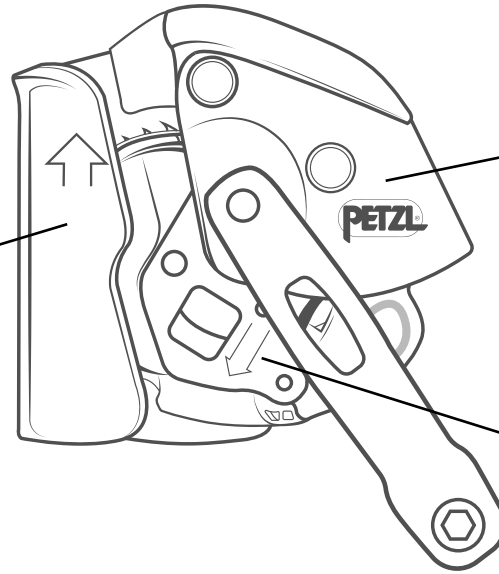
NORMA

EN 12841 tipo A, EN 353-2, GB/T 24537-2009, ANSI Z359.15, EAC, UKCA, XF 494-2004



CARACTERÍSTICAS DE SEGURIDAD

IDENTIFICADOR DE POSICIÓN



ALUMINIO

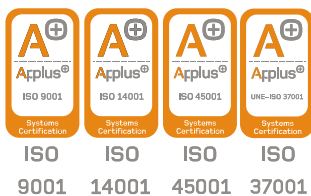
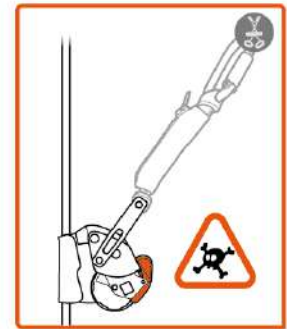
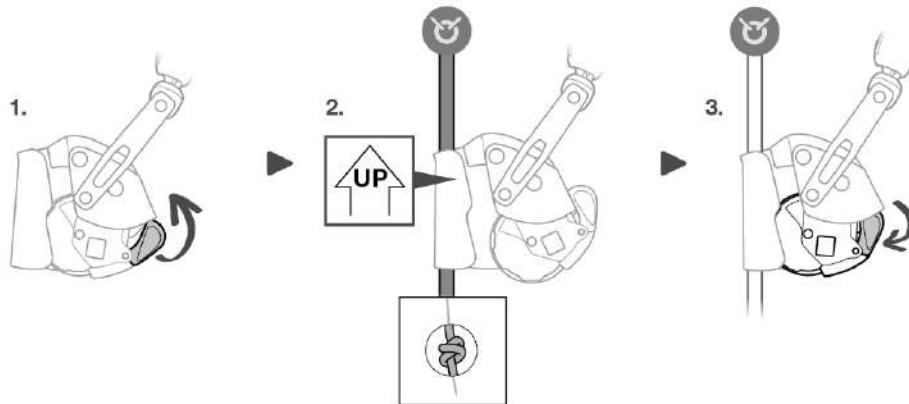


BOTÓN DE BLOQUEO



Imágenes referenciales.

MODOS DE USO:



Macaya Safety dispone de un sistema de gestión de calidad de empresa, gestión ambiental, seguridad y salud en el trabajo, gestión antisoborno certificado de acuerdo a la norma ISO 9001:2015, ISO 14001:2015, ISO 45001:2018, ISO 37001:2016 respectivamente por Applus.



NORMA

EN 12841 tipo A, EN 353-2, GB/T 24537-2009, ANSI Z359.15, EAC, UKCA, XF 494-2004