

LÍNEA DE VIDA

CARRO HALT LÍNEA DE VIDA HORIZONTAL CABLE

Código interno: **CD2000001**

MACCAYA

Rescate & Anticaída

PROCESOS CERTIFICADOS CON:

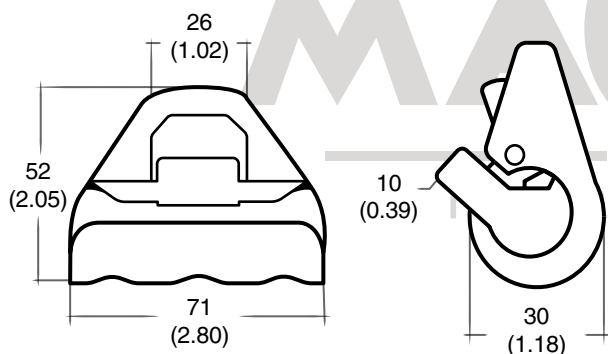


Carro para cable de acero, diseñado para deslizarse en la línea de vida horizontal. Destinada a brindar limitación de movimiento durante el trayecto del usuario. Cuenta con un seguro de pasador, el que permite aperturas del carro para la fácil conexión al cable de acero.

Características Técnicas

1. Información

- Material: Acero inoxidable.
- Diámetro permitido: 8 mm.
- Peso: 241 g.



Información Adicional

A. Modificaciones.



B. Precauciones de material.



C. Almacenamiento.



Imágenes referenciales.

NORMA

EN 795 CLASS C

CARACTERÍSTICAS DE SEGURIDAD

SUJECIÓN SUPERIOR



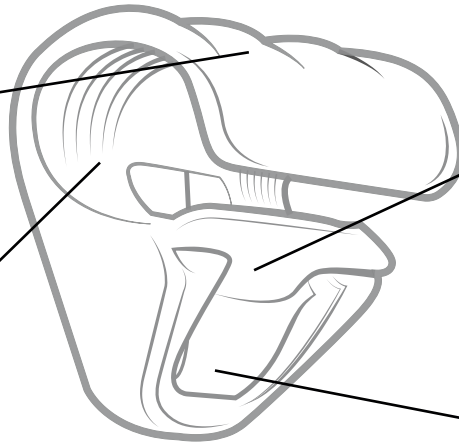
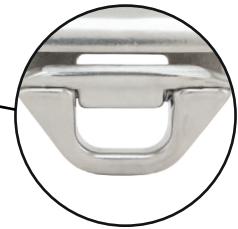
SEGURO DE APERTURA



GUÍA DE CARRO

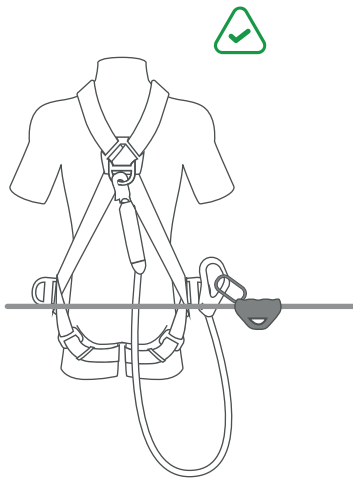


PUNTO DE CONEXIÓN

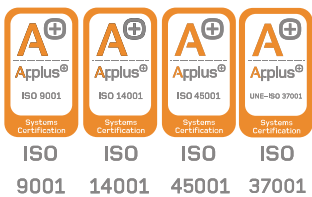
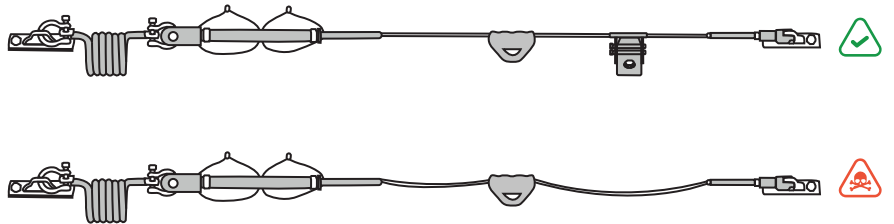


Imágenes referenciales.

MODOS DE USO:



Para que la línea de vida sea segura, esta debe permanecer tensa.



Macaya Safety dispone de un sistema de gestión de calidad de empresa, gestión ambiental, seguridad y salud en el trabajo, gestión antisoborno certificado de acuerdo a la norma ISO 9001:2015, ISO 14001:2015, ISO 45001:2018, ISO 37001:2016 respectivamente por Applus.



NORMA

EN 795 CLASS C