

BOLSOS

BOLSO PROTECCIÓN MANGUILLA DIELECTRICA

Código interno: **BO8600001**

MACAYA

Rescate & Anticaída

PROCESOS CERTIFICADOS CON:

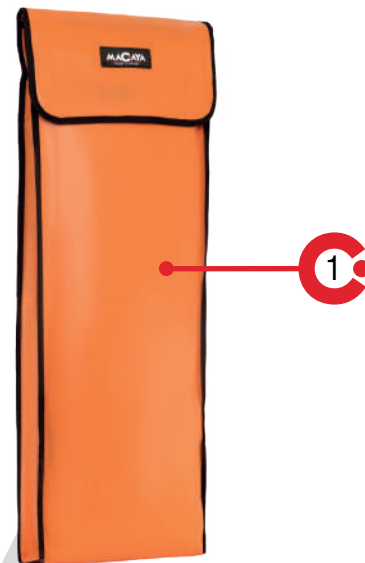


Bolso para transporte confeccionado en PVC de alta resistencia mecánica para manguillas dieléctricas, con protección UV y cierre de velcro. La forma adecuada de guardar las manguillas para liniero debe ser extendida. Este bolso proporciona el almacenaje adecuado, que extenderá su vida útil.

Características Técnicas

1. Información

- Largo: 82 cm.
- Ancho: 29 cm.
- Por bolso se debe guardar un par.



Imágenes referenciales.

Información Adicional

A. Precauciones de material.



B. Modificaciones.

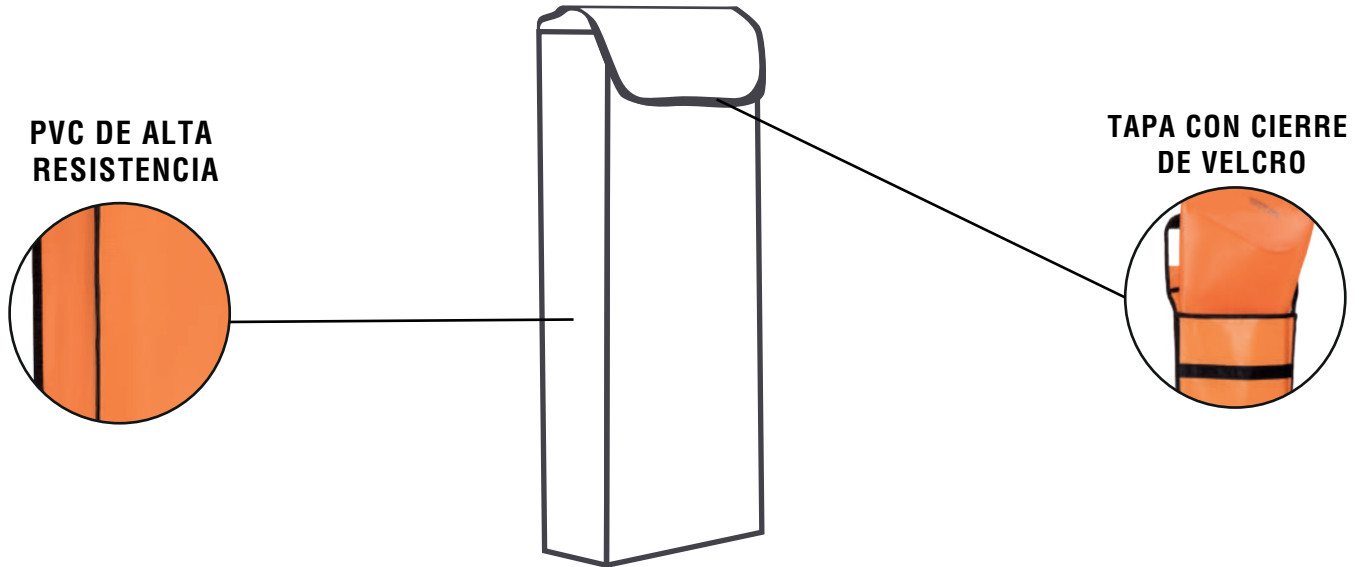


C. Almacenamiento.



MANGUILLAS DIÉLECTRICAS
Producto no incluido

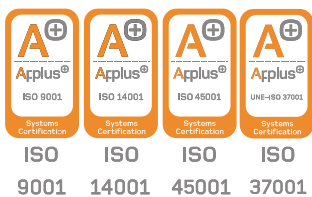
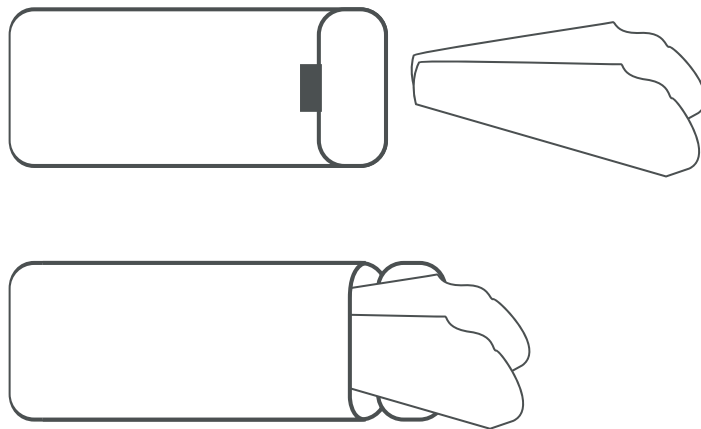
CARACTERÍSTICAS DE SEGURIDAD



Imágenes referenciales.

MODOS DE USO:

Bolso apto para un par de manguillas, deben almacenarse de manera recta evitando dobleses en el material.



Macaya Safety dispone de un sistema de gestión de calidad de empresa, gestión ambiental, seguridad y salud en el trabajo, gestión antisoborno certificado de acuerdo a la norma ISO 9001:2015, ISO 14001:2015, ISO 45001:2018, ISO 37001:2016 respectivamente por Applus.

