

# BOLSOS

## BOLSO PETZL PORTAGE 30 L

Código interno: **BO1000004**

# MACAYA

Rescate & Anticaída

PROCESOS CERTIFICADOS CON:



El Portage de 30 litros es un bolso robusto y cómodo. Está confeccionado con lona (sin pvc) con un ensamblaje de cuerpo y fondo integralmente soldado para una mayor resistencia. Es cómodo en su uso gracias a sus tirantes acolchados. Adecuado para las condiciones difíciles, dispone también de un bolsillo de identificación.

## Características Técnicas

### 1. Información

- Materiales: TPU y poliéster.
- Peso: 850 g.
- Capacidad: 30 litros.
- Altura: 65 cm.
- Tirantes acolchados.
- Cierre tipo tanka fácil de manipular.
- Asa lateral y superior para el transporte en mano.



Imágenes referenciales.

# MACAYA

Rescate & Anticaída

## Información Adicional

### A. Precauciones de material.



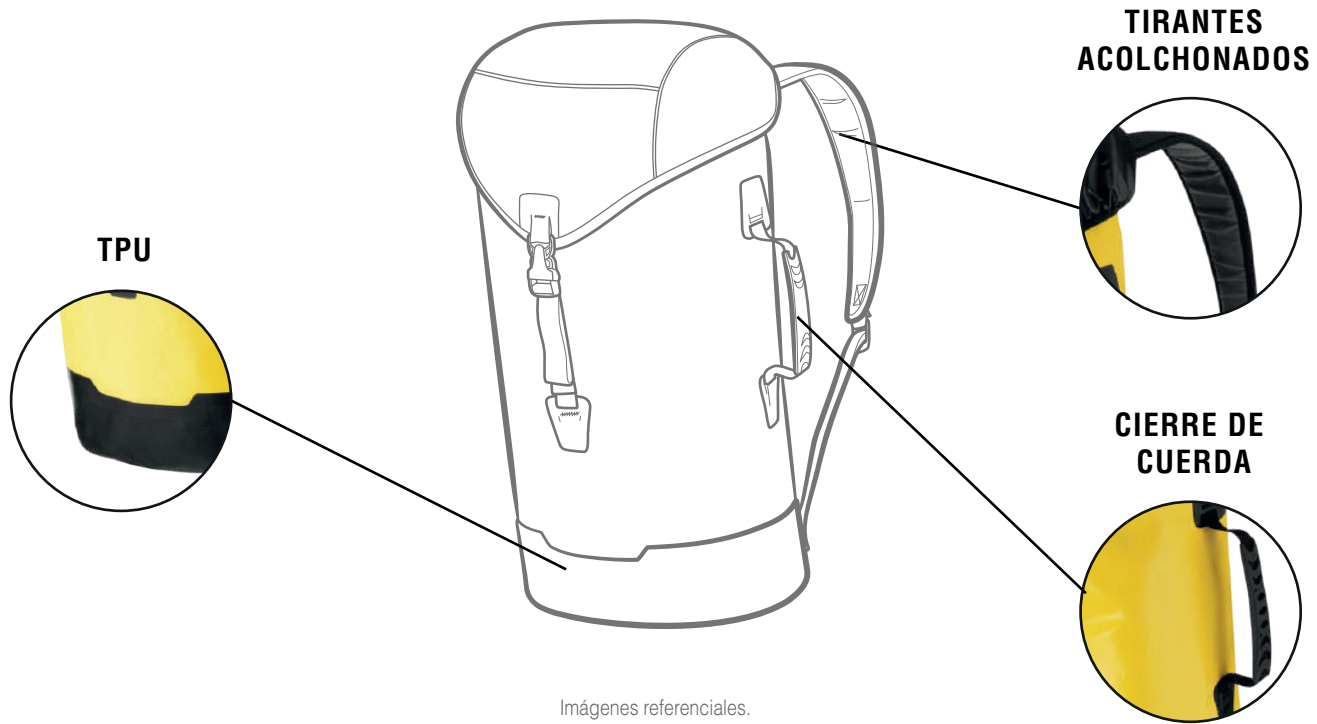
### B. Modificaciones.



### C. Almacenamiento.

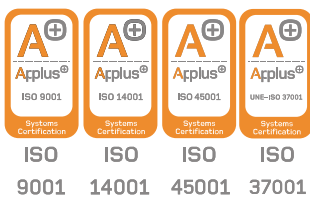
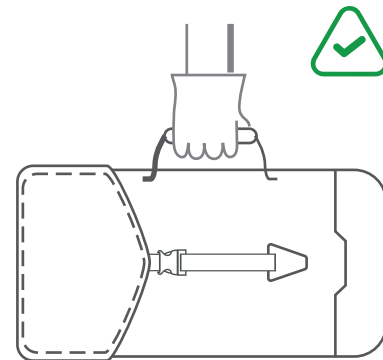
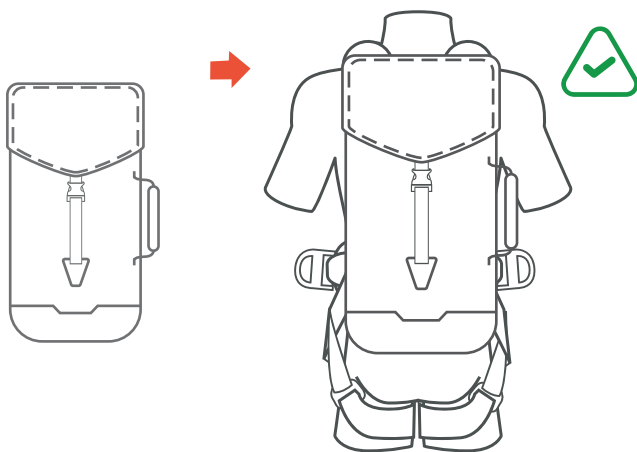


## CARACTERÍSTICAS DE SEGURIDAD



Imágenes referenciales.

## MODOS DE USO:



Macaya Safety dispone de un sistema de gestión de calidad de empresa, gestión ambiental, seguridad y salud en el trabajo, gestión antisoborno certificado de acuerdo a la norma ISO 9001:2015, ISO 14001:2015, ISO 45001:2018, ISO 37001:2016 respectivamente por Applus.

