

AMORTIGUADORES

ABSORBEDOR PETZL ASAP SORBER AXESS 40 CM

Código interno: **AB5420000**

MACAYA
Rescate & Anticaída

PROCESOS CERTIFICADOS CON:



El absorbedor de energía Asap Sorber Axess se conecta únicamente con un anticaídas deslizante Asap o Asap Lock. Permite al usuario trabajar separado de la cuerda para protegerla durante las fases de trabajo. Equipado con una cinta de desgarrador, situada en una funda que se puede abrir por los extremos, el absorbedor está protegido de la abrasión, permitiendo a la vez las revisiones periódicas. Puede ser utilizado en el marco de un rescate con dos personas para una carga máxima de 250 kg.

Características Técnicas

1. Información

- Permite al usuario mantener la cuerda a distancia para:
 - Liberar el área de trabajo.
 - Proteger la cuerda de herramientas afiladas y puntos de contacto dañinos.
- Absorbe energía en caso de caída:
 - Desgarro de la cinta del absorbedor de energía que limita la fuerza de choque soportada por el usuario.
 - Diseñado para usuarios que pesan entre 50 y 130 kg.
 - Puede ser utilizado hasta 250 kg en el marco de un rescate con dos personas.
- Extremos equipados con String para mantener el conector en posición y proteger la cinta de la abrasión.
- Longitud disponible: 20 y 40 cm.
- Materiales: Nailon, poliéster.
- Peso: 205 g.



1

Imágenes referenciales.

Información Adicional

A. Precauciones de material.



B. Modificaciones.



C. Cuidados de lavado y secado.

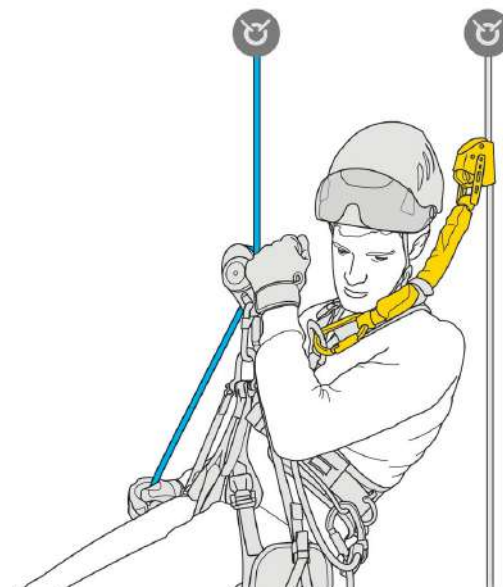


D. Almacenamiento.

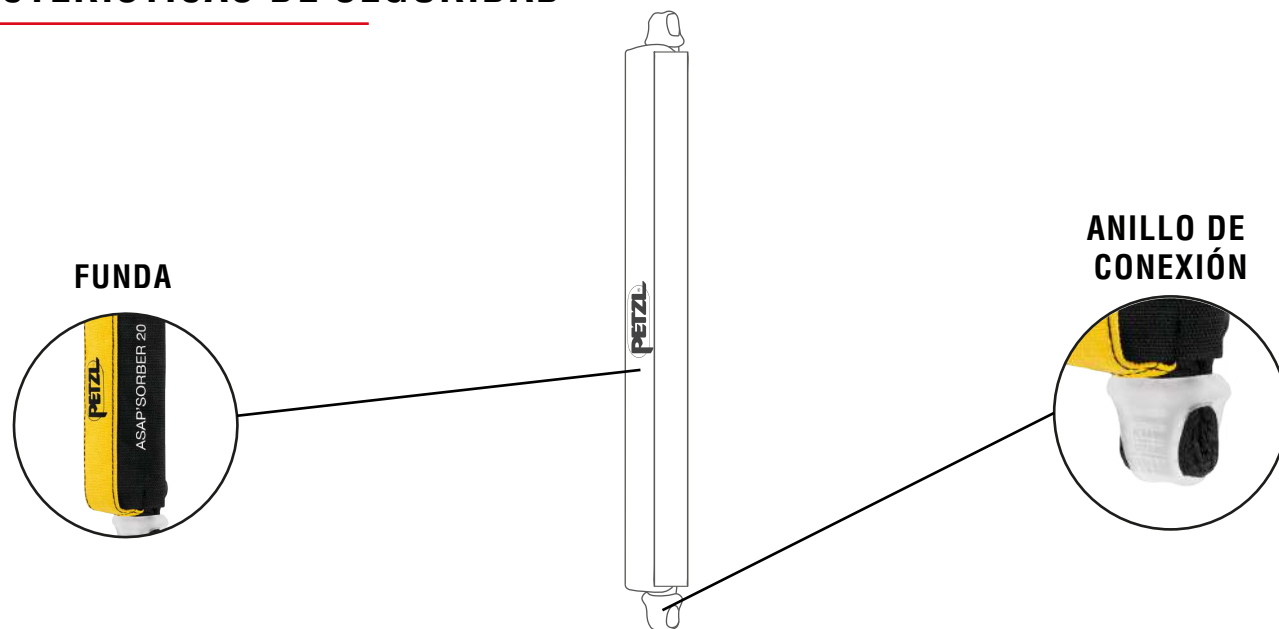


NORMA

CE EN 355
ANSI Z359.13 6 feet



CARACTERÍSTICAS DE SEGURIDAD

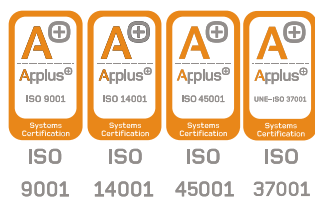


Imágenes referenciales.

MODOS DE USO:

The usage instructions are divided into several sections:

- 1.** Shows the assembly of the connection ring and the shock absorber body.
- 2.** Shows the shock absorber being attached to a carabiner.
- 3.** Shows the final assembled unit.
- A central diagram shows the shock absorber being lowered from a fixed point, with a spring symbol indicating its function.
- Two sets of diagrams illustrate correct and incorrect installation. The top set shows a correct installation (green checkmark) and an incorrect one (red X and skull-and-crossbones warning). The bottom set shows a correct installation (green checkmark) and an incorrect one (red X and skull-and-crossbones warning).
- A final illustration shows a person in a safety harness using the shock absorber to arrest a fall.



Macaya Safety dispone de un sistema de gestión de calidad de empresa, gestión ambiental, seguridad y salud en el trabajo, gestión antisoborno certificado de acuerdo a la norma ISO 9001:2015, ISO 14001:2015, ISO 45001:2018, ISO 37001:2016 respectivamente por Appplus.



NORMA
CE EN 355
ANSI Z359.13 6 feet